

Quo

Textuur



Rock

Standaardkleuren



White

Lino

Vanilla

Peach



Sand

Mokka

Argilla

Moon



Titan

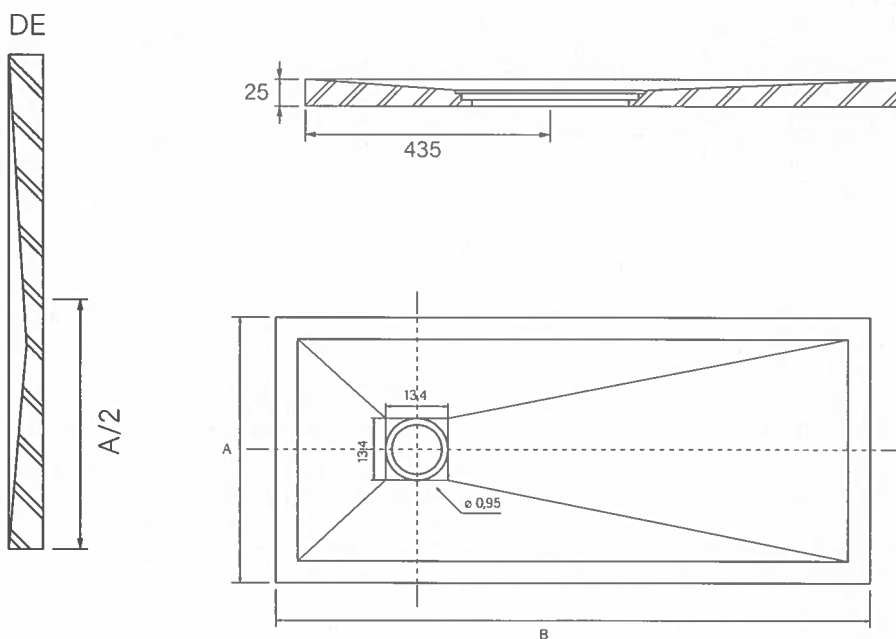
Mink

Anthracite

Black

Technische tekening

Afmetingen in mm



Andere eigenschappen

Identiek aan Kronos, zie p. 5

Bestendigheid tegen chemische producten

Identiek aan Kronos, zie p. 5